

## TAVOLO DA STIRO NATY - PER FOULARDS



NATY è un tavolo da stiro altamente professionale, solido e robusto, di forma rettangolare e con piano aspirante e riscaldato elettricamente, regolabile in altezza ed inclinabile.

E' stato ideato per la stiratura ed il controllo di capi di dimensioni notevoli, come ad esempio scialloni e foulards.

Corredato di:

- 3 aspiratori silenziosi ad alta efficienza che garantiscono un'uniformità di aspirazione su tutto il piano di lavoro.
- Doppia illuminazione per eliminare le zone d'ombra sul piano di lavoro.
- Molla bilanciatrice del ferro da stiro per ridurre l'affaticamento dell'operatore.
- Termostato per la regolazione della temperatura del piano.

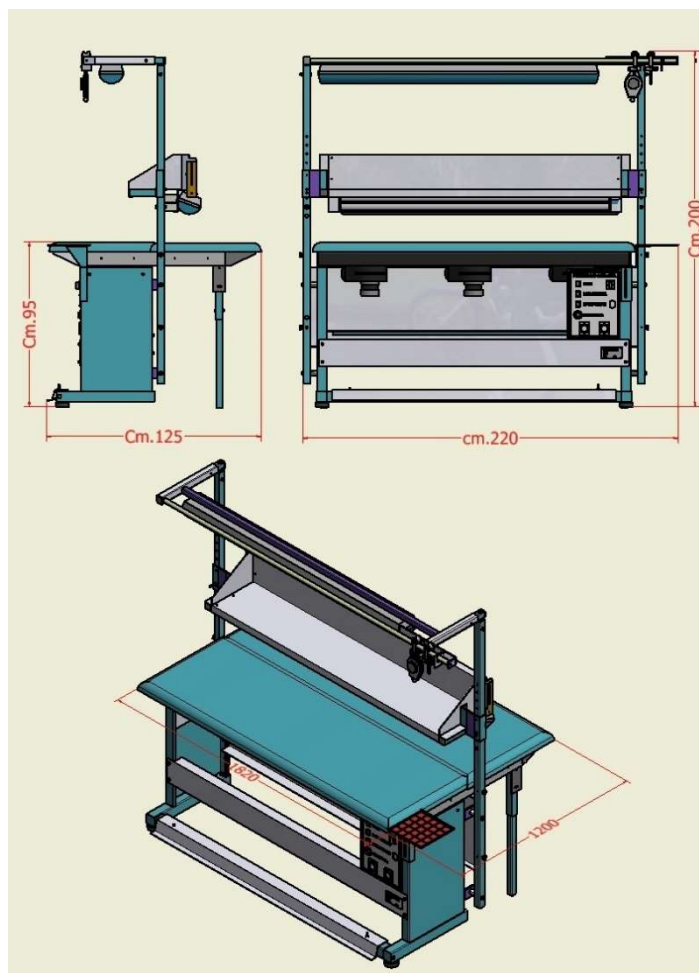
## Caratteristiche principali

- 1 Piano di lavoro riscaldato di dimensioni 120 cm x 180 cm
- 2 Piano di lavoro regolabile in altezza da 95 cm a 105 cm ed inclinabile
- 3 Piano di lavoro altamente illuminato
- 4 Aspirazione uniforme e silenziosa
- 5 Appoggia ferro
- 6 Trolley supporto luci regolabile. Mensola regolabile in altezza
- 7 Sospensione ferro da stiro con bilanciatore
- 8 Pedale attivazione aspirazione operante su tutta la lunghezza
- 9 Prese elettriche per collegamento caldaia o altri accessori
- 10 Conforme alle direttive vigenti
- 11 Componentistica di alta qualità

## DATI GENERALI

DIMENSIONI DELLA MACCHINA	lunghezza cm 220, larghezza cm 125, altezza cm 200
PESO DELLA MACCHINA	kg 380
TENSIONE DI RETE	220V 50Hz
POTENZA INSTALLATA	2KVA (indicativa)
COMPONENTISTICA ELETTRICA	Mitsubishi, Schneider electric Cabur
CERTIFICAZIONI	2006/42CE,2006/95CE,2004/108/CE, EN292-2, EN 60204-1

## Dimensioni macchina



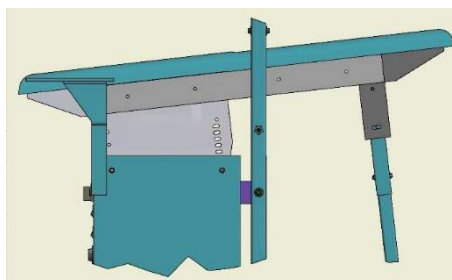
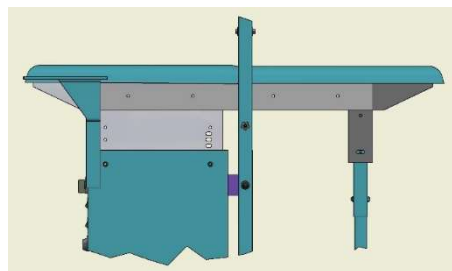
### 1 Piano di lavoro

**Il piano di lavoro è stato sviluppato per soddisfare le esigenze dei produttori di cravatte, foulard o sciali. La lunghezza del piano di lavoro è maggiore rispetto agli altri tavoli standard in commercio. Per soddisfare al meglio le esigenze lavorative, la zona aspirante e riscaldata è differenziata a dipendenza del prodotto che si deve stirare. Da definirsi all'ordine.**

### 2 Piano di lavoro regolabile ed inclinabile

Il piano di lavoro è regolabile in altezza agendo sulle quattro viti di fissaggio, è possibile regolarlo da un minimo di 95 cm ad un massimo di 105 cm. In questo modo può essere adeguato alle dimensioni corporee dell'utilizzatore.

Per agevolare la stiratura di prodotti di grandi dimensioni è possibile inclinare il piano di stiratura rendendolo conforme ai criteri ergonomici, al fine di tutelare la salute fisica del lavoratore.



### 3 Illuminazione piano di lavoro

**L'impianto d'illuminazione è composto da due sorgenti di luce, una è applicata sul trolley e la seconda è posizionata al di sotto della mensola. La combinazione di queste due luci elimina tutte le zone d'ombra possibili sul piano di lavoro, in modo da avere una perfetta visione del prodotto in lavorazione.**

### 4 Aspirazione

**La presenza di tre motori aspiranti, uniformemente distribuiti, garantisce un'omogenea aspirazione su tutto il piano in utilizzo.**

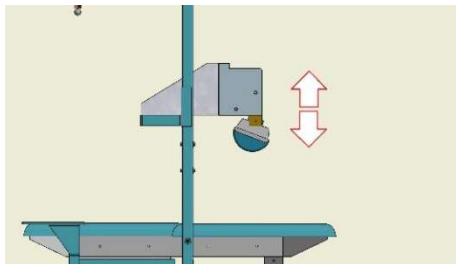
### 5 Appoggia ferro

**Il supporto di appoggio per il ferro da stiro con base in silicone è regolabile in altezza a seconda del posizionamento in altezza del piano di lavoro.**

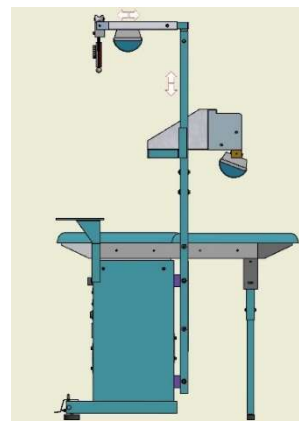


#### 6 Trolley supporto luci e mensola regolabile

**Il trolley supporto luci può essere regolato in altezza ed anche in profondità per adeguarsi alle caratteristiche dell'operatore.**



**La mensola è regolabile in altezza a seconda delle caratteristiche dell'operatore.**



#### 7 Sospensione ferro con bilanciatore.

**Il bilanciatore di carico regolabile montato sul trolley, riduce l'affaticamento dell'operatore, inoltre agevola e velocizza la fase di appoggio del ferro sul sostegno durante i cambi di lavorazione.**



#### 8 Pedale di attivazione aspirazione

**L'aspirazione viene attivata agendo sulla pedana operante su tutta la lunghezza.**



#### 9 Prese elettriche

**Sono presenti due prese da 230 volt monofase, conformi alle normative vigenti, per collegare la caldaia ed eventuali altri accessori.**



## 10 Certificazioni

**DIRETTIVA 2006/42 IN MATERIA DI SICUREZZA DELLE MACCHINE**  
RIFERIMENTO NORME ARMONIZZATE  
**EN292-2 SICUREZZA DEL MACCHINARIO**  
**EN 60204-1 SICUREZZA EQUIPAGGIAMENTO ELETTRICO**



## 11 Componenti

**La macchina è certificata secondo le normative vigenti.**  
**Il quadro elettrico è rispondente alle normative europee.**  
**Tutti i componenti del quadro elettrico sono di alta qualità ed affidabilità.**

